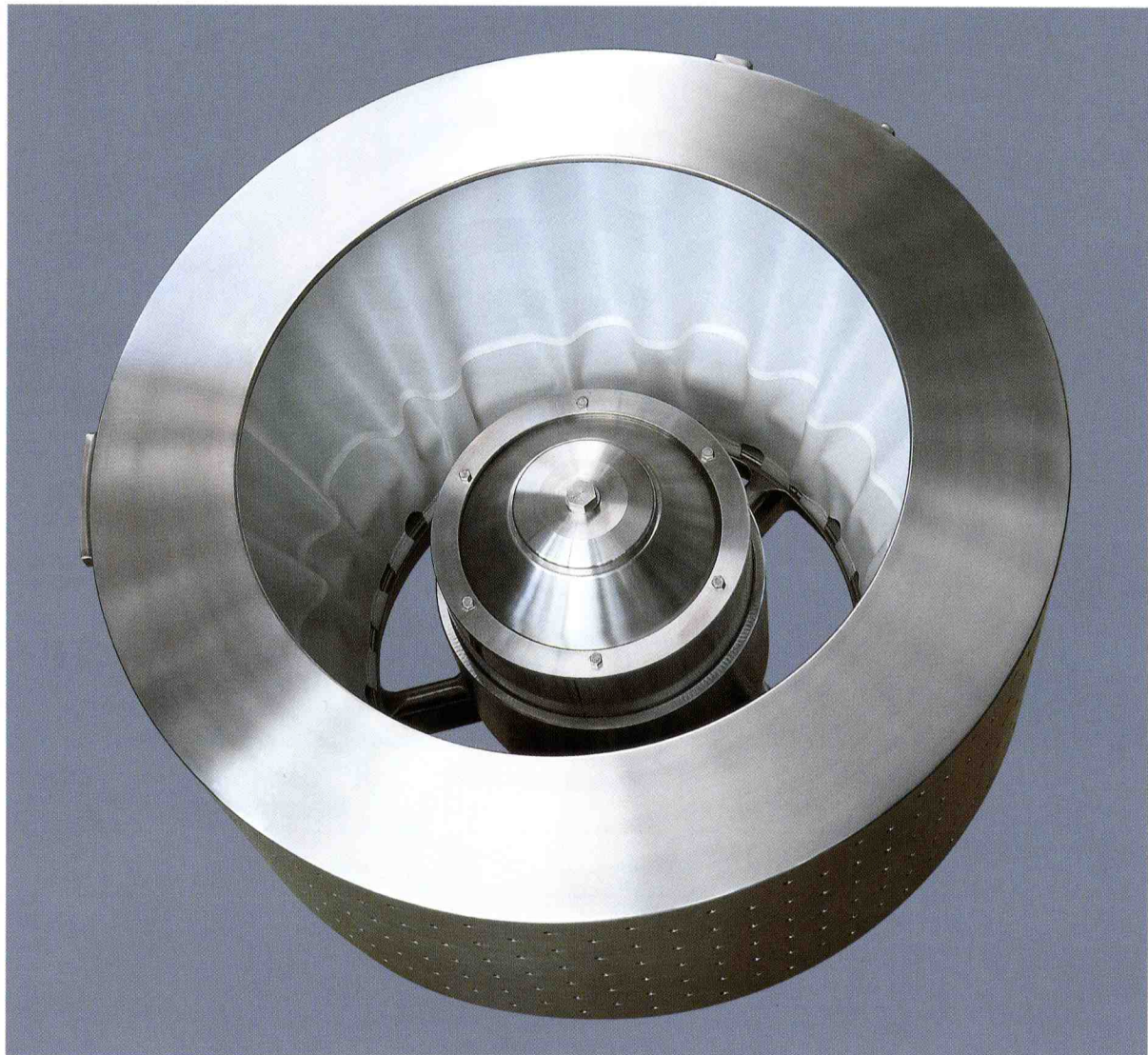


ferrum

**Zentrifugentechnik
Technologie Essoreuses
Centrifuge Technology**



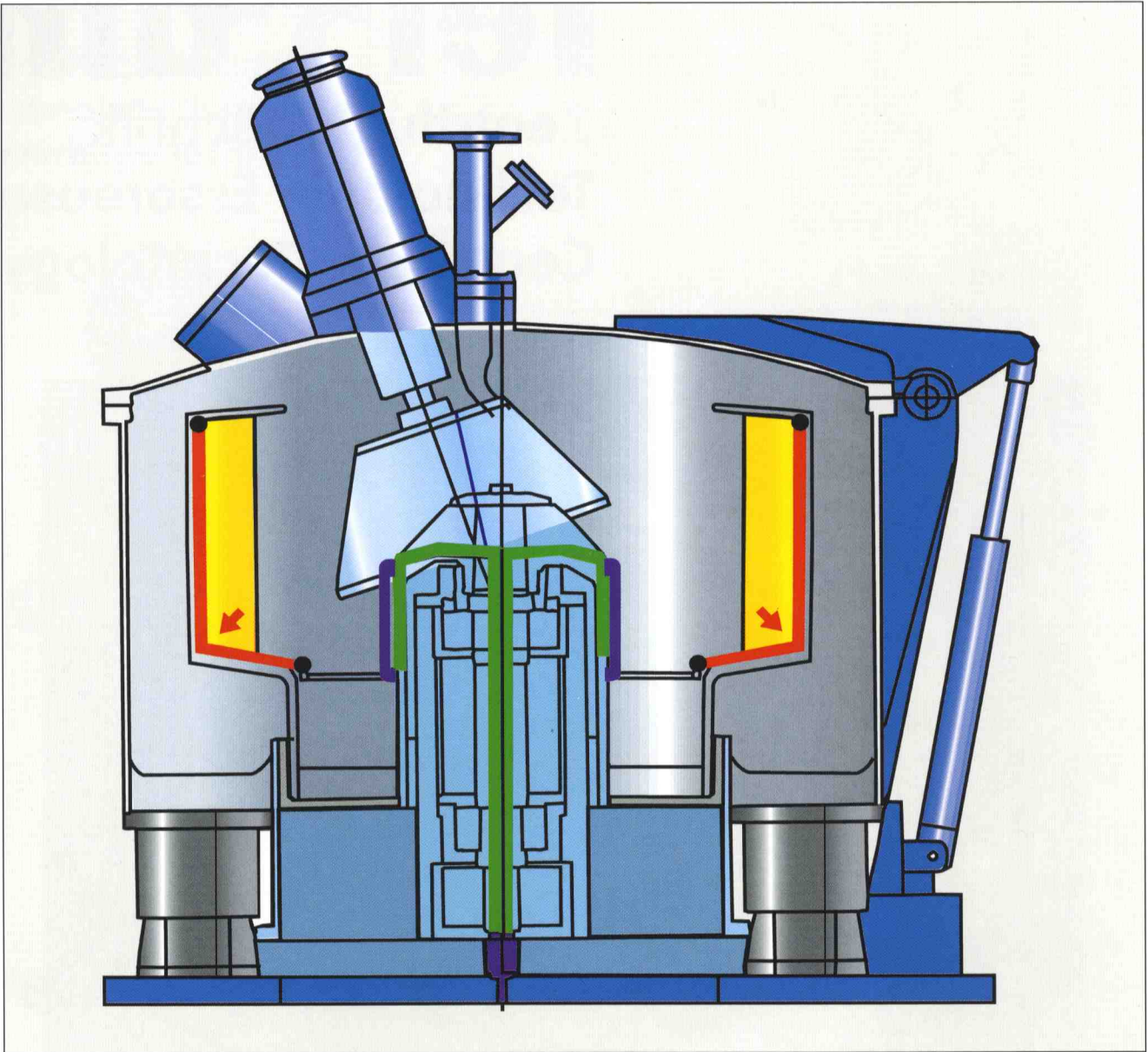
**Ziehfilter-Zentrifugen
Essoreuses à traction du filtre
Pull Action Filter Centrifuges**



Gemischflüssigkeit abtrennen
Feststoff waschen

Séparation mélange liquid-solids
Clairçage du solide

Slurry liquid separation
Solids washing



**Ziehfilterzentrifuge
mit Untenentleerung
Typ DZF 1000/1250**

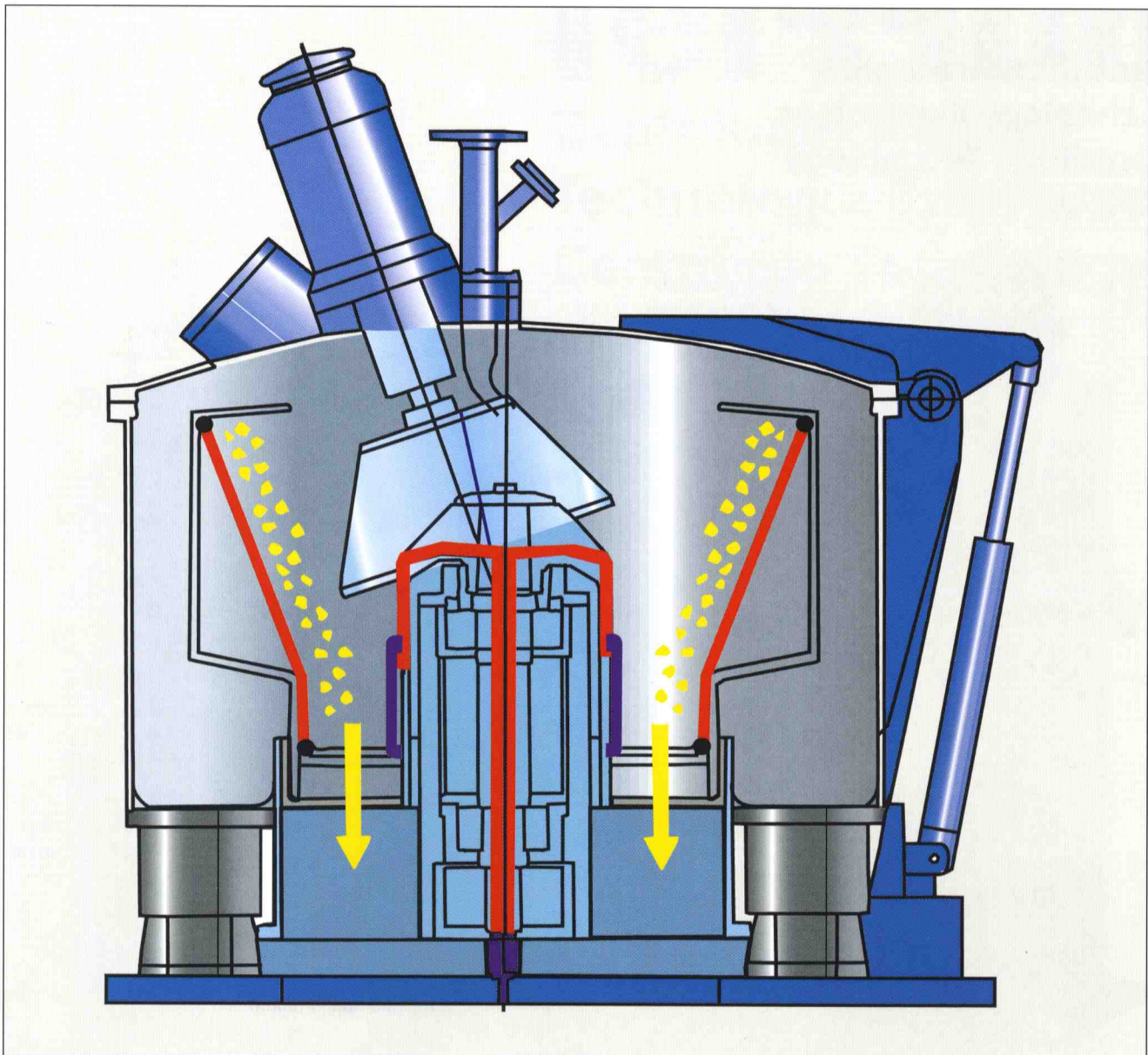
- = Entleerung des Feststoffes durch Ziehen des Filtertuches nach unten über Pneumatikzylinder.
- = Keine Schälvorrichtung
- = Keine Restschicht
- = Möglichkeit konventionelle FERRUM-Untenentleerungs-Zentrifugen umzubauen

**Essoreuse à traction du filtre
à évacuation par le fond
Type DZF 1000/1250**

- = Evacuation des solides par le fond en tirant sur le filtre à l'aide d'un vérin pneumatique
- = Le racleur devient inutile
- = Il ne se forme pas de couche résiduelle
- = Possibilité de transformation d'essoreuse à évacuation par le fond FERRUM

**Pull Action Filter Centrifuge
with bottom discharge
Type DZF 1000/1250**

- = Bottom discharge of the solids by pulling of the filter cloth with pneumatic cylinder
- = No scraper required
- = No heel remaining
- = Possibility to convert existing FERRUM Bottom Discharge Centrifuges



Technische Daten

Données techniques

Technical Data

Typ

Laufkorb
 Durchmesser
 Höhe
 Öffnung

Filterfläche
 Theor. Nutzvolumen
 Max. zul. Belastung

Leistungen
 Max. Drehzahl
 Zentrifugalbeschleunigung
 Schwungmoment leer
 Schwungmoment beladen
 Max. Unwucht

Motorleistung
 Frequenzwandler

Äussere Abmessungen
 Zentrifugen (B x T x H)
 Höhe Zentrifuge geöffnet

Nettogewicht Zentrifuge

Type

Panier
 Diamètre
 Hauteur
 Ouverture

Surface de filtration
 Volume utile théor.
 Charge max. admissible

Performances
 Vitesse maximale
 Accélération centrifuge
 Moment d'inertie à vide
 Moment d'inertie en charge
 Balourd maximal

Perform. du moteur
 Variateur de fréquences

Dimensions extérieures
 Essoreuse (L x H x L)
 Hauteur essoreuse ouverte

Poids net de l'essoreuse

Type

Basket
 Diameter
 Height
 Opening diameter

Filtering area
 Theor. Volume
 Max. perm. load

Performances
 Max. rotation speed
 Max. centrifugal accel.
 Flywheel effect empty
 Flywheel effect loaded
 Max. unbalance

Motor performance
 Frequency converter

Outer dimensions
 Centrifuge (L x H x W)
 H. of the centrifuge opened

Net weight of centrifuge

DZF-R 1000	DSZ-R 1000 (Transf.)	DZF-R 1250	DSZ-R 1250 (Transf.)
1000 mm 500 mm 700 mm	1000 mm 380 mm 700 mm	1250 mm 630 mm 875 mm	1250 mm 450 mm 875 mm
1,57 m ² 200,3 l 250,3 kg	1,19 m ² 152,2 l 190,3 kg	2,47 m ² 394,3 l 492,9 kg	1,77 m ² 281,6 l 352,0 kg
1200 U/min 805 xg ~ 260 kgm ² ~ 440 kgm ² 2 kg	1200 U/min 805 xg ~ 250 kgm ² ~ 390 kgm ² 2 kg	950 U/min 631 xg ~ 700 kgm ² ~ 1300 kgm ² 3 kg	950 U/min 631 xg ~ 680 kgm ² ~ 1100 kgm ² 3 kg
18,5 kW 18,5 kW	18,5 kW 18,5 kW	22 kW 22 kW	22 kW 22 kW
2,0x1,8x1,9 2,7 m	2,0x1,8x1,5 2,5 m	2,1x1,9x2,3 3,3 m	2,1x1,9x1,8 3,1 m
3000 kg	2800 kg	3500 kg	3300 kg