

MIET-OBENENTLEERUNGSZENTRIFUGE VTC-M 400/200 MOBILE TESTZENTRIFUGE

Einfache und schnelle Produktversuche

- + **Sonderausführung: Kombination von Zentrifuge, Steuerung und Antriebskomponenten in einem System**
- + **Schlüsselfertige, mobilen Einheit.**
- + **Geeignet für Pilotanlagen sowie Kleinmengenproduktion in der Feinchemie- und Pharmaindustrie**



Umfangreiche Testoptionen

- + Optimierung der bestehenden Installationen
- + Evaluation der Filtrationseigenschaften von neuen Applikationen und für die Planung von neuen Produktionswerken
- + Versuche unter Betriebsbedingungen und Machbarkeitsstudien
- + Pilotversuche für Scale-ups
- + Ermittlung von: Durchsatz, Restfeuchte, Reinheit
- + Waschversuche
- + Bestimmung der Zentrifugenleistung (garantierte Werte)

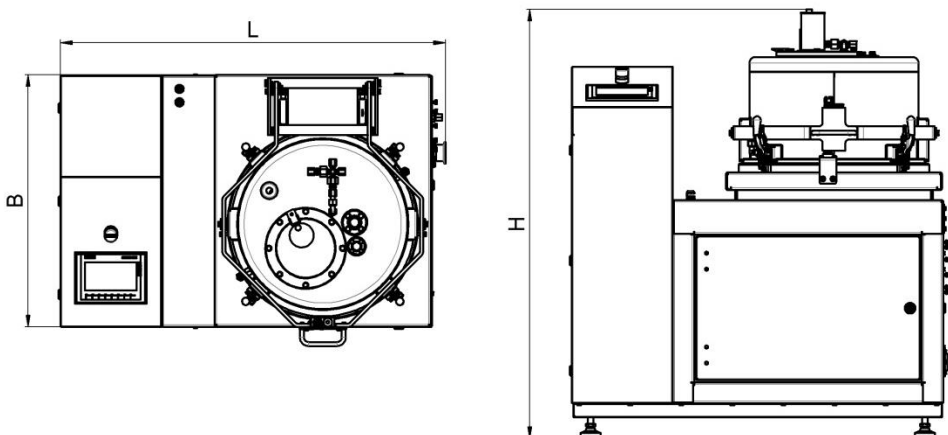
MOBILE TESTZENTRIFUGE

Technische Daten

| Obenentleerungszentrifuge | VTC-M 400 | Einheit |
|---------------------------|----------------|-------------------|
| Feststoffaustrag | mit Filtersack | |
| Laufkorbbachse | vertikal | |
| Laufkorbdurchmesser | 400 | [mm] |
| Laufkorbhöhe | 200 | [mm] |
| Filterfläche | 0.25 | [m ²] |
| Nutzvolumen | 13 | [l] |
| Max. G-Zahl | 1'630 | [g] |
| Gewicht Zentrifugensystem | 650 | [kg] |

Zulässiger Produkttemperaturbereich: 0-80 °C, Umgebungstemperatur: 40 °C, andere Produkte auf Anfrage

Abmessungen



| Obenentleerungszentrifuge | VTC-M 400 | Einheit |
|---------------------------|-----------|---------|
| L | 1200 | [mm] |
| B | 800 | [mm] |
| H | 1'600 | [mm] |

+ Ihr Vorteil

Ferrum hat über 85 Jahre Erfahrung in der Fest-/Flüssigtrennung, mit mehr als 6'400 gelieferte Zentrifugen für über 300 Applikationen.

+ Interessiert?

Bitte kontaktieren Sie uns. Gerne stellen wir Ihnen weitere Informationen zur Verfügung und unterstützen Sie bei Ihrer Applikation.

Philipp Ruhstaller

Head of Process Engineering

✉ philipp.ruhstaller@ferrum.net

T +41 62 889 1437

